



Eurosolarpreis 2019: ➤ **Solarschienen Fahrrad (SoSchi)** **Abschlussarbeit**

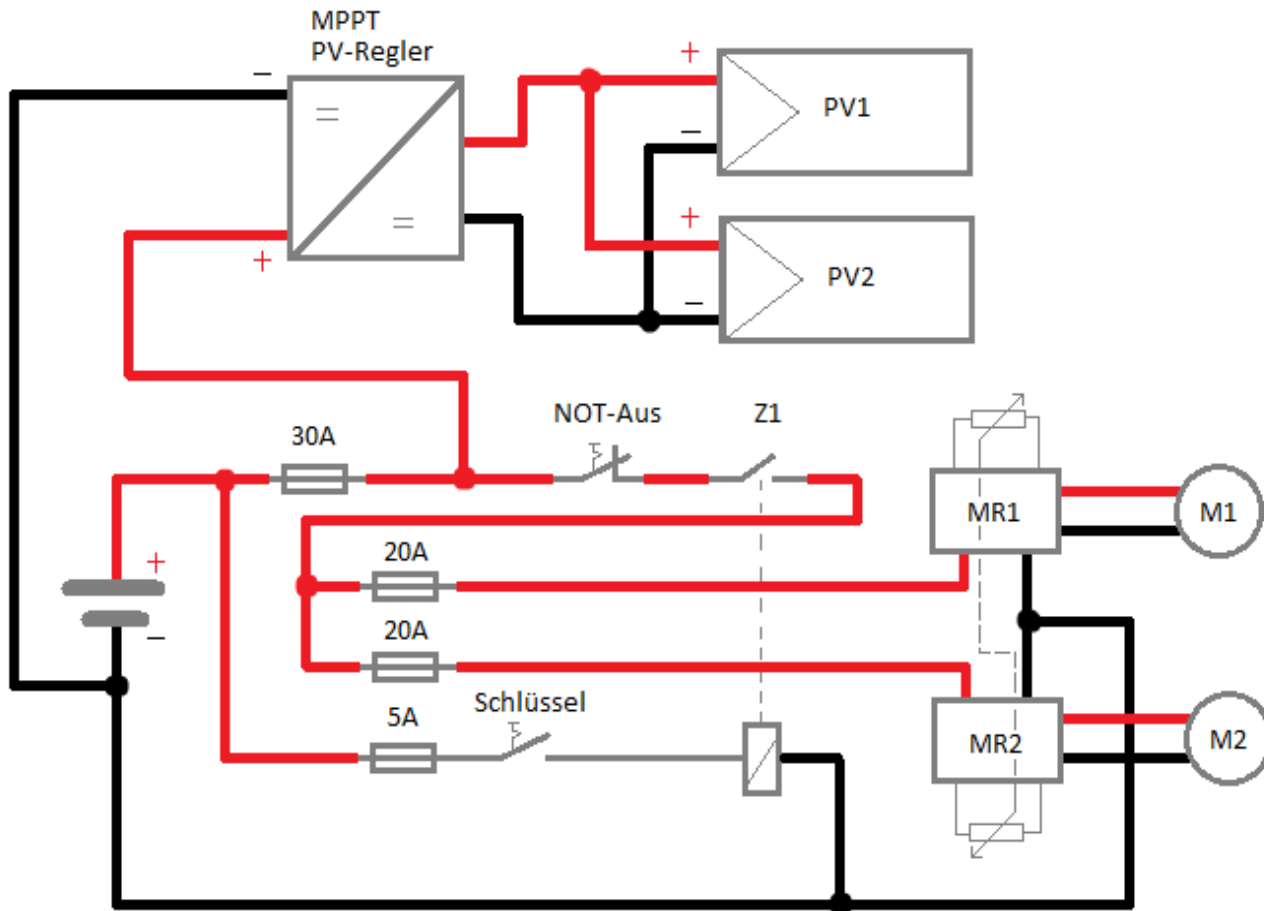
Schüler: Philipp Friedrich und David Zoidl
Betreuer: DI Ansbert Sturm

Abschlussarbeit SoSchi1

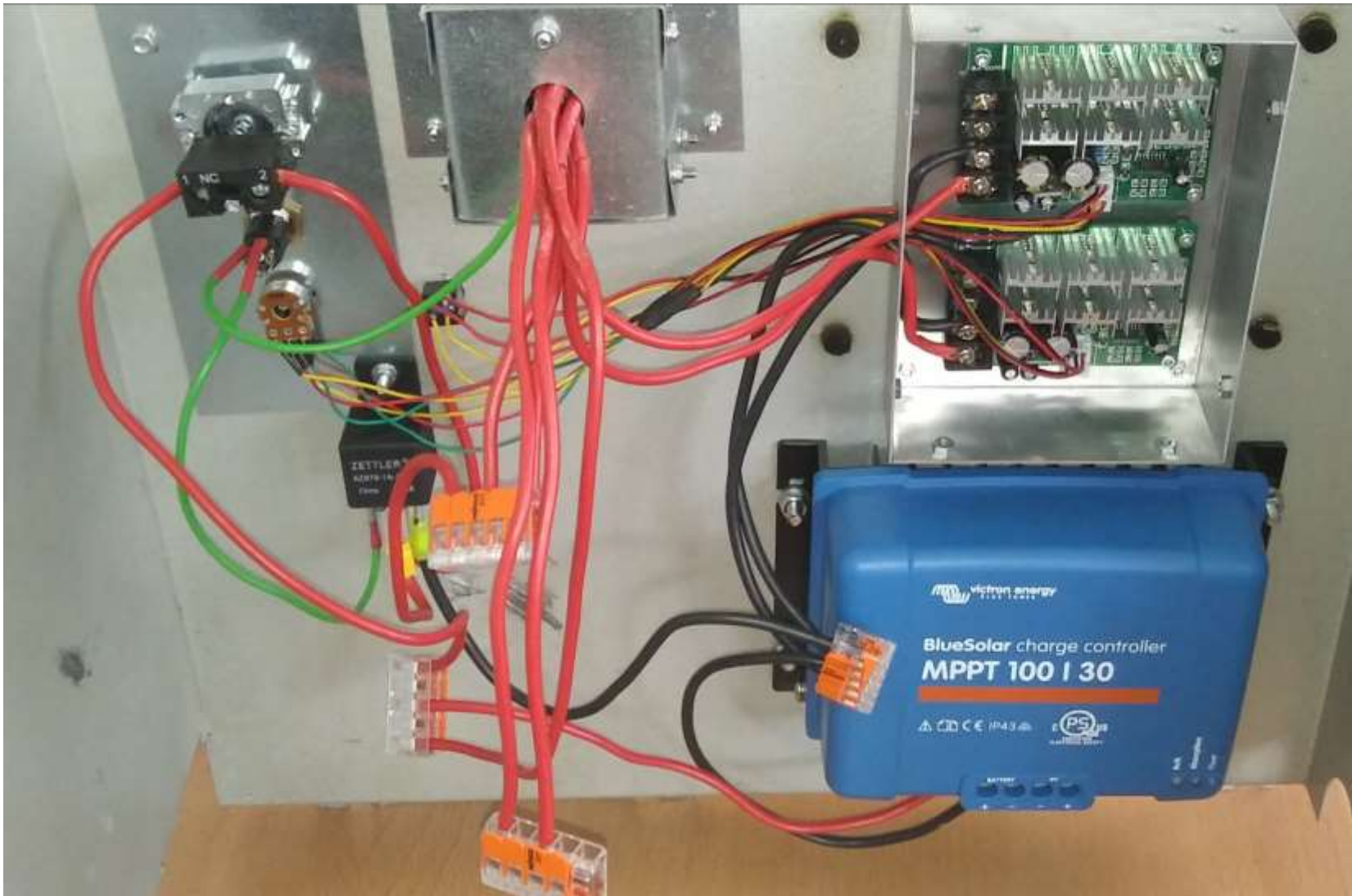
SolarSchienen Fahrrad



Blockschaltbild (SoSchi1)



Aufbau und Verdrahtung (SoSchi1)



Komponenten (SoSchi1)

PV-Modul

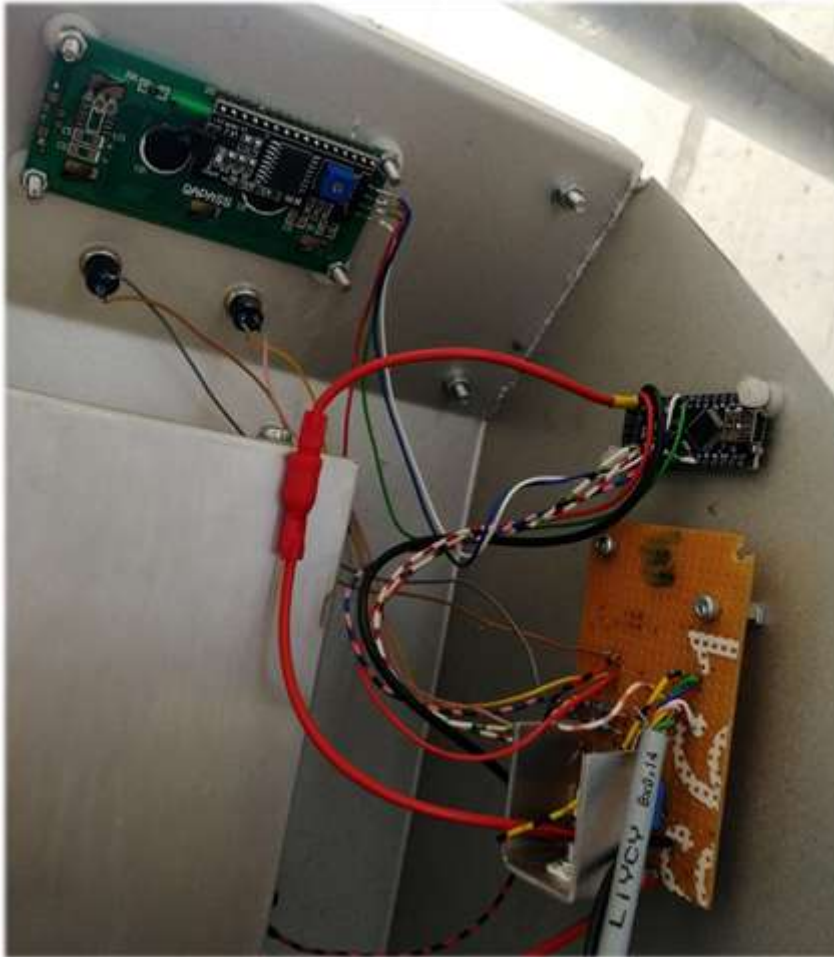


Lithium-Ionen-
Akkumulator mit BMS

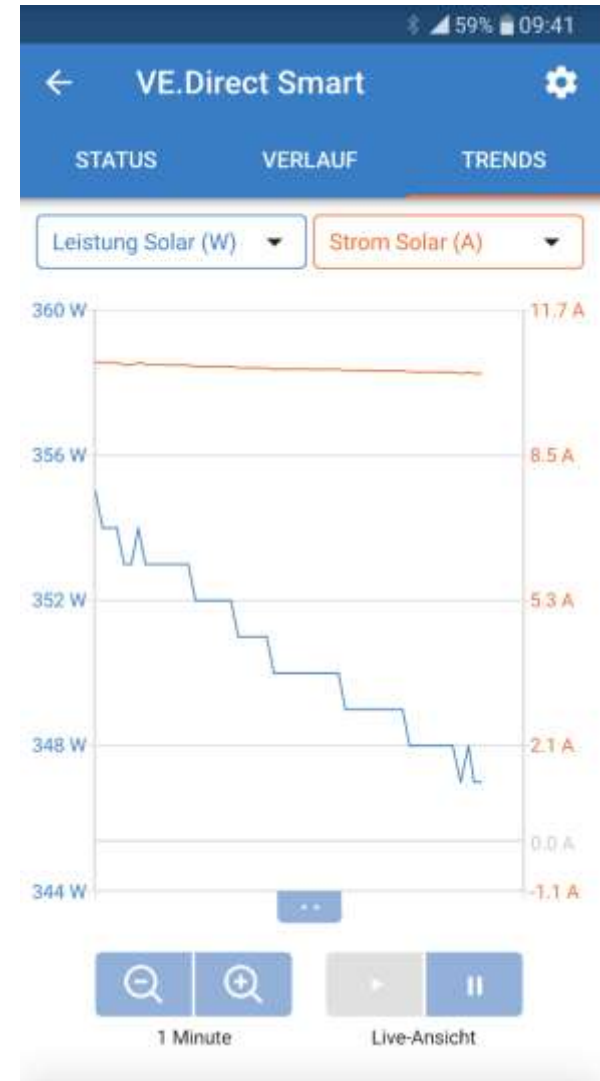
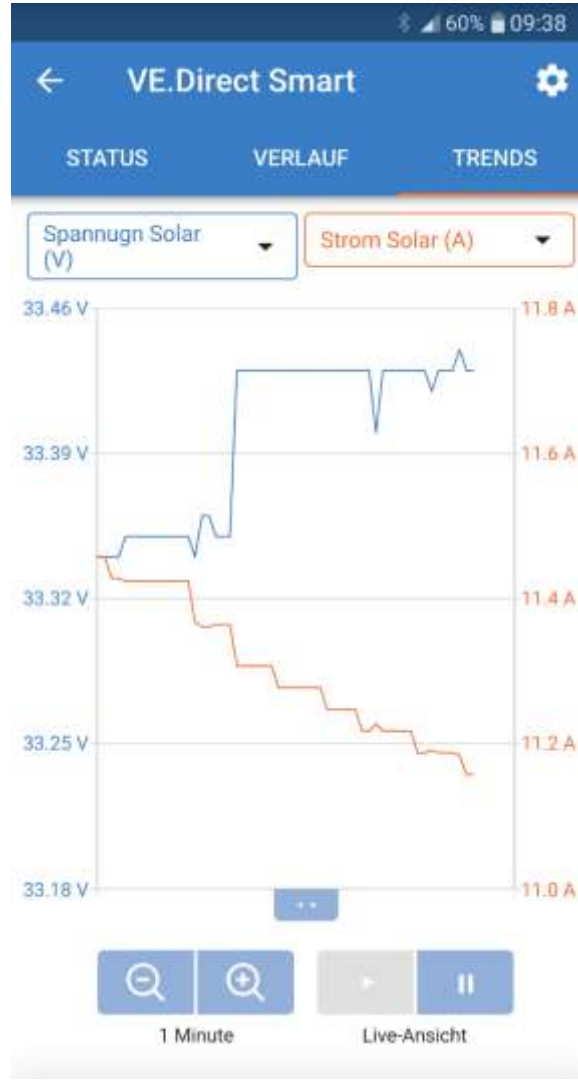


Komponenten (SoSchi1)

„Tacho“ - Geschwindigkeitsmessung



Laderegler, App (SoSchi1)



**Die Schule für Technik
am Puls der Zeit**



**Danke für Ihre
Aufmerksamkeit!**



HTL
KARLSTEIN

A graphic element of the HTL logo, featuring a stylized gear or wheel with a central hub and spokes, rendered in a dark blue color.

**HTBL und
Bundesberufsschule
Karlstein/Thaya**

A background image showing a large, modern, multi-story building with a light-colored facade and many windows, likely the HTBL building in Karlstein/Thaya. The building is set against a clear blue sky.